



Karakteristike:

- **Smanjeno zagrijavanje regulatora i statorskog namotaja!**
- Ulazni AC napon: 15..100VAC (na 120VAC se aktivira zaštita)
- Regulacija napona: **14,15VDC/14,6VDC** (minimalni/srednji napon)
- Minimalni napon akumulatora za start punjenja: 6VDC
- Maksimalna izlazna struja: **10ADC**
- LED indikator: gasi se kada postigne zadani napon
- Temperatura okoline: -25..+45°C (**ugradnja van prostora motora**)
- Temperaturna zaštita: automatsko isključenje, ako je zagrijan preko 70°C
- Potrošnja struje u mirovanju: 0,66Ah godišnje
- Masivni hladnjak 100*88*25mm (A) i 100*88*35mm (B)
- **Spajanje: 80cm kabel sa 4 žice bez konektora**
- Moguće ga je spojiti na 4 ili 5 žica (bez K+) umjesto originalnog regulatora
- **Učvršćenje: potrebno bušenje rupa kroz AL hladnjak**
- Garancija: **3** godine

Regulator DP14V-1F-10A-A/B-LI koristi serijski princip regulacije punjenja akumulatora. Regulator se isporučuje u A (h=25mm) i B (h=35mm) hladnjaku. **Originalni regulatori za vanbrodske motore su također serijskog tipa** i ne preporučuje se zamjenjivanje sa paralelnim tipom regulatora zbog povećanog zagrijavanja namotaja statora AC generatora.

Zagrijavanje regulatora i statorskog namotaja je proporcionalno s izlaznom strujom regulatora tj. s potrošnjom što izbjegava nepotrebno zagrijavanje regulatora i statorskog namotaja kada je generator sposoban dati više struje nego što iznosi potrošnja (na većem broju okretaja).

Smanjenje potrošnje struje iz statorskih namotaja s serijskim regulatorom smanjuje opterećenje motora s nepotrebnim gubitcima što rezultira smanjenjem potrošnje goriva ili bržim ubrzanjem.

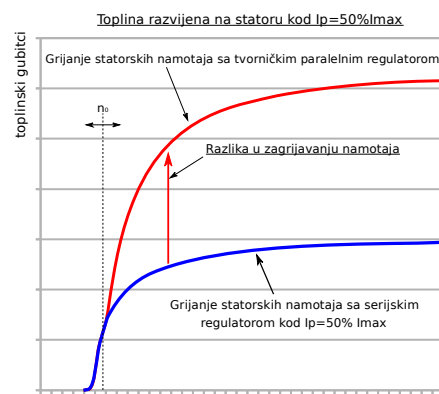
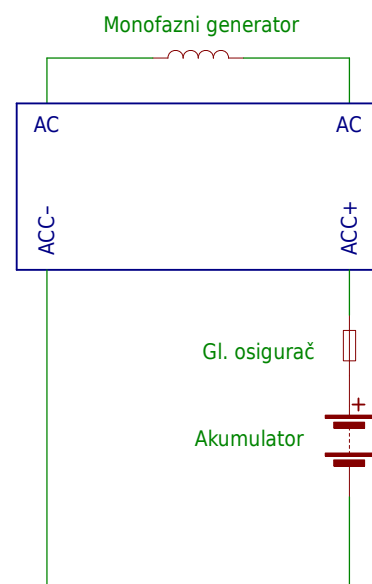
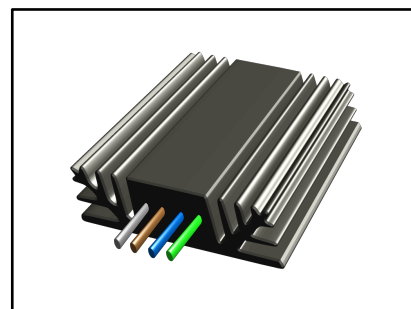
Temperaturna zaštita štiti regulator od uništenja zbog pregrijavanja. Senzor temperature je postavljen uz tiristore serijskog ispravljača. Ako se dogodi pregrijavanje, regulator će prestati raditi dok temperatura ne padne ispod ograničenja. Ne preporučujemo ugradnju ovog regulatora u prostor motora jer je tamo temperatura okoline preko 45°C. Za ugradnju u prostor motora, modificirani regulator mora imati temperaturni limit 100°C i tada nema garantnog roka.

Regulator ima standardne priključke (2 ulazne žice, plus, minus). Ako postoji Kontakt+ žica na instalaciji, ona se ne spaja.

Ugrađeni LED indikator se gasi kada regulator postigne zadani napon na svojim izlaznim stezaljkama. Tada se provjerava napon na akumulatoru te mora biti od 13,9 do 14,4VDC @20°C da bi se akumulator potpuno napunio. Kako plovila imaju relativno velike akumulatore u odnosu na snagu generatora, gašenje LED indikatora se neće dogoditi odmah kada se da gas, nego treba proći dosta vremena da se napon na akumulatoru podigne.

Posebnost DP14V-1F-10A-A/B-LI regulatora je u što prvenstveno brzo regulira minimalni napon na svojim stezaljkama na **14,15VDC**. Posljedica toga je da će se kod veće struje podizati prosječni napon proporcionalno unutrašnjem otporu instalacije. Da bi to dizanje napona kontrolirali DP14V-1F-10A-A/B-LI regulator koristi dodatni standardni regulacioni krug koji ograničava srednju vrijednost napona na stezaljkama regulatora na **14,6V**. Tako se regulator dobro snalazi na instalaciji sa manjom i većom impedancijom. Cilj je da se napon na akumulatoru održava na oko 14,1VDC.

DP14V-1F-10A-A-LI
DP14V-1F-10A-B-LI



Dual Point (DP) regulacija napona

Regulacija srednje vrijednosti napona (SVN) na regulatoru je jednostavnija i sigurnija od regulacije na minimalnu vrijednost napona (MVN) akumulatora. Međutim SVN regulacija ima neke nedostatke:

- Filtarski krug stvara kašnjenje, regulacija napona je usporena i može stvarati zaletavanje
- Na instalaciji s niskim unutarnjim otporom se postiže nešto veći napon na akumulatoru što skraćuje trajanje akumulatora.
- Na instalaciji s većim unutrašnjim otporom napon na akumulatoru je niži, ali ovisi o struji te je kod veće struje još niži.
- Veća dužina žica do akumulatora utječe na veći pad napona na akumulatoru, osobito kod veće struje.

Nasuprot tome MVN regulacija ima karakteristike:

- Filtarski krug je brz i regulacija napona je bez zaletavanja.
- U direktnom spoju na akumulator s niskim do umjerenim unutarnjim otporom se postiže niži napon (14,1VDC) na akumulatoru koji ne ovisi o struji što je povoljno za trajnost akumulatora. MVN regulacija tada radi kao da nema otpora instalacije i odlično regulira napon akumulatora.
- Kod spoja regulatora na postojeće mjesto u slučaju većeg otpora instalacije (loši spojevi, nagrižena žica) stvara se efekt dizanja napona na instalaciji i akumulatoru što može smanjiti trajnost akumulatora te možda ugroziti osjetljive sklopove.

MVN regulacija očigledno ima prednost, ali i nedostatak koji može biti opasan za akumulator i sklopove koji se se iz njega napajaju. Dual point (prefiks DP) regulator koristi prednosti MVN regulacije dok se njen nedostatak rješava sa SVN regulacijom koja služi za ograničenje srednjeg napona na regulatoru. SVN regulacija se aktivira tek kada srednja vrijednost napona na stezaljkama regulatora dođe do 14,6VDC.

Dual point regulator kombinirajući MVN i SVN regulaciju ima sljedeće karakteristike:

- Filtarski krug je brz i regulacija napona je bez zaletavanja čak i kada proradi SVN regulacija..
- U direktnom spoju na akumulator s niskim do umjerenim unutarnjim otporom instalacije se **postiže niži napon na akumulatoru** (14,1VDC) koji ne ovisi o struji što je povoljno za trajnost akumulatora. Dužina žica će neznatno utjecati na napon akumulatora jer je napon SVN regulatora podignut sa standardnih 14,45V na 14,6VDC.

- Kod spoja na postojeće mjesto regulatora, u slučaju povećanog otpora instalacije stvara se efekt dizanja napona na instalaciji i akumulatoru, ali je ograničen na 14,6VDC s SVN regulacijom. Napon na akumulatoru će biti nešto niži zbog pada napona na unutrašnjem otporu instalacije. Ovo dizanje napona može biti korisno ako se koristi **AGM** tip akumulatora koji ima za oko 0,2V veći napon punjenja od običnih olovnih akumulatora. Ako se radi o **gel** akumulatoru, napon bi trebao biti niži nego kod olovnih akumulatora pa je u tom slučaju bolje spajati regulator direktno na akumulator ili čak naručiti regulator s podešenim nižim naponom.

Ni SVN, ni MVN, ni DP regulacija neće moći kompenzirati nenormalno velik unutarnji otpor instalacije, ali će DP regulator biti brži i sigurniji. Tj. ima sigurnost SVN regulacije i brzinu MVN regulacije.

Budući da SVN regulacija djeluje samo kao osiguranje da srednji napon ne bude prevelik i da se to dogodi na instalaciji s povećanim unutrašnjim otporom, podešeni napon SVN regulacije može biti nešto viši nego kada regulator koristi samo SVN regulaciju. Tvornički paralelni regulatori su obično podešeni na srednju vrijednost od 14,65 do 14,7VDC. SVN regulacija je podešena na 14,6VDC što je otprilike kao originalni regulator.

Kada se dogodi preveliki unutrašnji otpor instalacije ugrađeni LED indikator će bljeskati tokom rada motora. To upućuje da treba obaviti popravak instalacije. Napon na akumulatoru će biti ili prenizak ili povišen (ovisno o mjestu spajanja regulatora) te će utjecati na smanjenje životnog vijeka akumulatora. Ako je napon prenizak, akumulator će se s vremenom kumulativno prazniti i na kraju neće imati energije za pokretanje motora.

Dodatni regulacioni krug povećava struju gubitaka kada regulator ne radi za zanemarivih 6 mikro ampera.

Dual point regulacija je zbog svega toga superiornija, ali nešto skuplja za proizvodnju jer ima nešto više dijelova i zahtjeva zasebnu dvostruku kalibraciju (za MVN i SVN regulaciju).

* Unutrašnji otpor instalacije se kontrolira mjerenjem padova napona prema slici 1 na slijedećoj stranici.

Važno

- Akumulator mora biti u dobrom stanju tj. mora moći preuzeti struju iz generatora.
- Regulatori moraju biti instalirani na mjestu s dobrim provjetravanjem gdje ih ne tuče vrući zrak (s motora, hladnjaka ili auspuha) te voda i blato.
- Nazivna struja regulatora mora biti jednaka ili veća od mogućnosti proizvodnje generatora.
- Nikad ne odvajajte akumulator dok radi motor (tj. dok generator daje napon)!
- Prilikom pranja **ne koristite visokotlačni perač** da bi oprali regulator jer pod visokim pritiskom voda može ući u regulator i izazvati otkazivanje.
- Pazite da nepotrebno ne opterećujete 12V instalaciju novim potrošačima jer to može izazvati problem s postizanjem napona.
- Ne pridržavanjem ovih mjera možete izazvati oštećenje na elektroničkim sklopovima koji su spojeni na akumulator ili samog regulatora, a garanciju nećemo uvažiti.

Preduvjeti za ugradnju i održavanje sustava punjenja

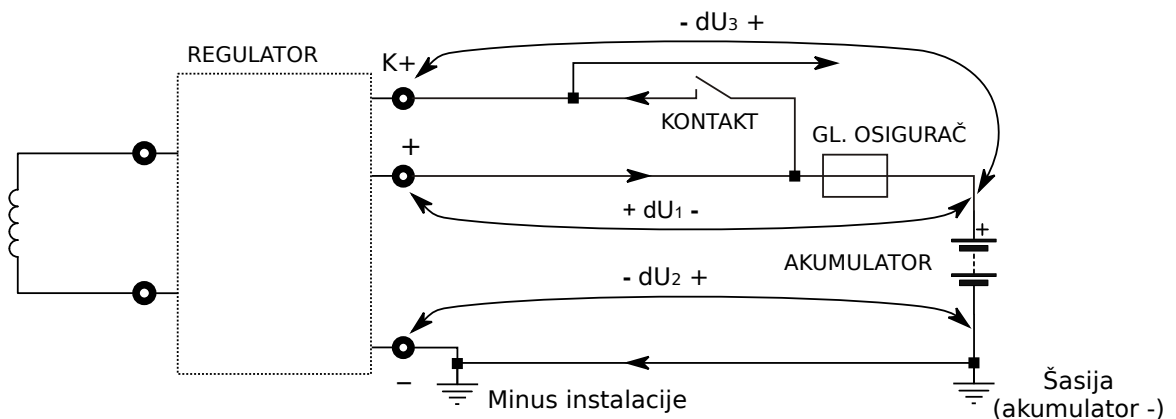
- Akumulator je potrebno napuniti na punjaču (kao i prije početka sezone vožnje)
- Provjeriti **spojeve akumulatora, osigurača, spoj minusa instalacije sa šasijom te konektore** preko kojih ide punjenje.

Prenizak napon na akumulatoru je rezultat povećanja gubitka napona na lošim spojevima instalacije od generatora preko regulatora do akumulatora. Može postojati i izgaranje konektora koji vodi struju na regulator. Potrebno je DC voltmetrom provjeriti koliki je pad napona dU_1 i dU_2 i to kod pojačanog gasa. Vidi sliku 1. On mora biti u **plus krugu manji od 0,26VDC (dU_1)**, a u **krugu mase manji od 0,06VDC (dU_2)**. Ova greška je česta kod manje kvadrature žice instalacije.

- Drugi siguran način da se potvrdi problem s lošim spojevima od plusa i minusa regulatora do plusa i minusa akumulatora je da se privremeno sa žicom od 2,5mm² spoji plus i minus regulatora direktno na plus i minus akumulatora. Postojeći dovod plusa (instalacija) na regulator treba ostaviti nespojen i izoliran. Pri tome problem može nastati, ako regulator ima i kontakt plus žicu. I nju bi trebalo spojiti privremeno na plus akumulatora. Spojevi moraju biti čvrsti jer gubitak spoja dok generator radi može uništiti regulator. Ako regulator proradi dobro s direktnim spojevima, tada je potrebno riješiti prelazne otpore u instalaciji ili ostaviti direktan spoj uz postavljanje dodatnog 30A osigurača u krugu spoja na akumulatorski plus. Ako postoji kontakt+ žica, tada je moguće da će njeno ostavljanje na trajnom plusu stvoriti pražnjenje akumulatora. Treba uzeti u obzir da tvornički regulatori najčešće na toj žici mjere napon akumulatora. U slučaju da se kontakt+ žica ostavi na lošoj instalaciji (velik dU_3 napon) to može signalizirati regulatoru da je napon prenizak te će tada doći do porasta napona akumulatora. A napon preko 15V će sigurno uništiti akumulator.

- Provjeriti da generator nema spoj s kućištem (metode su opisane na www.regleri.sper.hr/defektacija_kvara.html). Generator ne smije imati električki spoj s kućištem (što je moguće kod kvara). Najbolje je testirati izolaciju na 1000VDC prema kućištu. Izolacija treba biti veća od 10MR te neovisna o testnom naponu i polaritetu. Otpor izolacije može zagrijavanjem padati te tako otpor može pasti sa 1000MR na 100MR (mjereno sa 1000VDC).
- Provjeriti da svi namotaji generatora imaju isti otpor i napon (trofazni generator).
- Generator treba davati minimalno 15VAC na ler gasu (mjereno između žica).

Slika 1



Prije mehaničke ugradnje provjerite da li regulator dobro radi (bez skraćivanja kabela)

- Dobro spojite regulator na predviđene žice (**PLAVA=Akumulator+**, **ŽUTO-ZELENA=Akumulator-**, **SMEĐA I SIVA prema generatoru**) – spoj na 4 žice – slika 2. Ako instalacija ima kontakt+ žicu, ona se ne spaja
- Izmjereni napon u radu kada regulator puni bi trebao biti **13,9..14,5V** ovisno o gasu. Na ler gasu će napon biti manji jer generator daje preniski napon (premalo snage).

Odaberite prozračno mjesto za ugradnju na koje ne prska voda i blato

- Rupe za učvršćenje se mogu bušiti samo kroz rebra (može se i narezati navoj), dok se kroz zaliveni dio ne smije ništa bušiti. Vidi sliku 3.
- Regulator ne ugrađujte pričvršćivanjem uz ravne plastične plohe jer će se smanjiti protok zraka i hlađenje. Napravite nekoliko milimetara razmaka. Preporučujemo da se ispod regulatora stavi 3mm debela gumena podloška promjera 20mm da se spriječi savijanje regulatora koje bi moglo uzrokovati odvajanje zalivne mase od hladnjaka.
- Nakon učvršćenja skratite izvode i spojite ih. Ako je konektor od prethodnog regulatora dobar, preporučujemo da se isti iskoristi.
- Konektor možete izvana zaštititi silikonom tako da spriječite prodor vode pored žica i na spoju konektora.

Održavanje

- Pazite da akumulator može primiti struju iz generatora, tj. da nije potpuno prazan. Testirate stanje akumulatora sa svjetlima. Ako motor koristi elektro pokretač, nije potrebno.
- Prazan akumulator obavezno prvo napunite na punjaču. Ne palite motor preko kablova jer možete uništiti regulator.
- Akumulator je potrebno mijenjati kada vidite da se jačina svjetala počinje naglo smanjivati na leri (jer je bitno smanjen kapacitet i povećan unutarnji otpor).
- Ne prekidaite spoj regulatora i akumulatora dok motor radi jer će te uništiti regulator.
- Provjerite spojeve akumulatora i regulatora.
- Regulator mora održavati napon od **13,9 do 14,5V** za dobro punjenje akumulatora.

Životni vijek

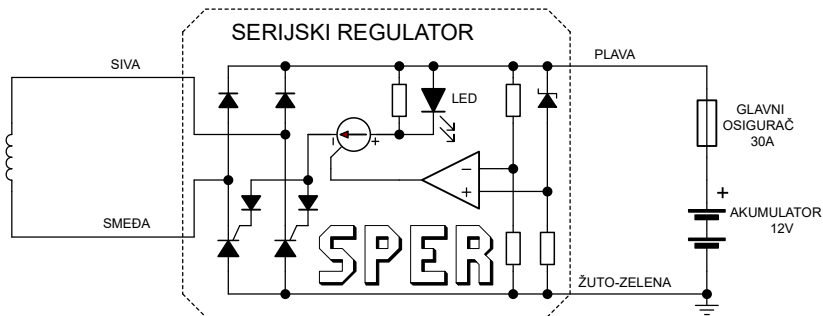
- Redovitim održavanjem (obavezno početkom sezone ili nakon duže stanke) i ugradnjom na prozračnom mjestu regulator bi trebao trajno dobro raditi (nema komponenti koje imaju kratki životni vijek).
- Garancija neće biti uvažena, ako je regulator pogrešno spojen, ako je došlo do prekida spoja s akumulatorom, ako je zatrpan prljavštinom ili mehanički savijen. Uzrok otkazivanja radi tih grešaka možemo pouzdano utvrditi pregledom.

Ugrađeni LED indikator

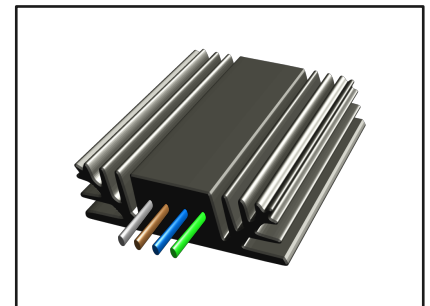
Ugrađeni LED indikator na regulatoru daje informaciju:

- Ako generator ne daje AC napon LED dioda ne smije svijetliti. Ako svijetli, greška je u generatoru, ožičenju ili postoji trošilo spojeno na jednu od žica AC generatora prema masi. Ako se radi o grešci na ožičenju ili generatoru, punjenje akumulatora će biti loše, a akumulator će se prazniti dok motor ne radi.
- Ako generator daje AC napon, a akumulator ne postiže 14V LED dioda će trajno svijetliti. **Ako se napon ne diže**, možda je generator oštećen, premalen gas, prevelik je otpor instalacije do regulatora (plus i minus) do akumulatora, generator daje prenizak napon, tj. možda je pojava vezana uz nizak broj okretaja ili veće opterećenje (dodatna svjetla, veliki akumulator koji se puni i sl.).
- Ako generator daje AC napon i akumulator postiže 14V LED dioda će biti ugašena. Ovo je i znak da je minimalni napon postignut i da je punjenje o.k. na stezaljkama regulatora. Obavezno je potrebno još provjeriti da li je tada napon na akumulatoru **13,9 do 14,5VDC** (na srednjem broju okretaja motora). Napon punjenja akumulatora **ispod 13,9V @20°C neće osigurati potpuno punjenje akumulatora** što kumulativno nakon nekog vremena može isprazniti i oštetiti akumulator. Olovni akumulatori se oštećuju kada rade na napunjenosti manjoj od 70%. Olovni akumulator traje dulje, ako je napon punjenja bliži 13,9VDC, ali je vrijeme punjenja tada nešto duže.

Slika 2 - Spoj regulatora (4 žice):



DP14V-1F-10A-A-LI
DP14V-1F-10A-B-LI



Žica	Sper regulator	<input type="text"/>
Akumulator+	plava	<input type="text"/>
Akumulator-	žuto-zelena	<input type="text"/>
AC generator	siva	<input type="text"/>
AC generator	smeđa	<input type="text"/>
Kontakt+	ne spaja se	<input type="text"/>

Slika 3

